

NORMAS EN ISO 7010

PUNTOS CLAVE

La norma EN ISO 7010 ha venido a sustituir a la UNE 1115 que abordaba aspectos sobre colores y definiciones en señales de seguridad. Dichas normas tienen como objetivo actualizar y uniformizar a nivel Europeo los pictogramas, símbolos y flechas de la señalización de seguridad (equipos de lucha contra incendio, emergencia, obligación, prohibición y advertencia de peligro).

A través de una combinación de componentes visuales, como el color, la forma geométrica y símbolos gráficos es posible transmitir un mensaje concreto, consistente y coherente, que se apoya en el menor uso posible de palabras para lograr la comprensión, es decir, un lenguaje universal entendido por todos y en cualquier parte del mundo. Como en el lenguaje escrito, también el lenguaje del simbolismo evolucionó y la nueva norma europea EN ISO 7010 propone nuevos pictogramas y mejorar el diseño de algunos, con el objetivo a un entendimiento universal y una mayor internacionalización.

Para que estos criterios establecidos EN ISO 7010 sean de obligada aplicación en España, previamente deben modificarse nuestras normas internas, concretamente la UNE 23033, UNE 23034, sobre señalización de seguridad contra incendios y vías de evacuación, y la RD 485 ,disposiciones mínimas en materia de señalización de seguridad y salud en el trabajo, adaptándose a la nueva normativa.

Entre tanto se produzca, los pictogramas actuales continúan siendo de aplicación, permitiéndose también la utilización de los nuevos incorporados por la norma EN ISO 7010.

Rotulauto Señalización incluye algunos de los nuevos diseños y la posibilidad de fabricación de otros incluidos en la nueva norma.

Las Disposiciones Transitorias del RIPCI (Reglamento de instalaciones de protección contra incendios) establecen un periodo de 2 años para adaptar los nuevos productos a las necesidades de diseño que establece el RIPCI (tiempo estipulado para eliminación de stocks y adecuación a la nueva colección de señales).

La caducidad del producto, según la guía de interpretación del ministerio, no tiene aplicación a los productos que estaban instalados con anterioridad a la entrada en vigor del RIPCI.

El ámbito de aplicación del RIPCI llega a todas las señales que tienen como finalidad la identificación de los requisitos de diseño que se establecen en el reglamento. Esta definición, deja fuera de estas especificaciones a las señales de evacuación y salvamento, si bien, a través de sus guía de interpretación, y como nota aclaratoria, se establece como importante el realizar un mantenimiento conjunto de todas las señales luminiscentes.

TIPOS DE SEÑALES

ADVERTENCIA DE PELIGRO



Estas señales advierten de un riesgo o peligro. Su forma debe ser triangular con el pictograma negro sobre fondo amarillo y contorno negro.

OBLIGACIÓN



Estas señales obligan a una conducta determinada. Su forma debe ser redonda con el pictograma blanco sobre fondo azul.

PROHIBICIÓN



Estas señales prohíben de una conducta susceptible de provocar un peligro. tienen forma redonda con pictograma negro sobre fondo blanco y contorno mas recuadro en rojo.

VÍAS DE EVACUACION



Estas señales proporcionan indicaciones relativas a salidas de evacuación, de primeros auxilios o a dispositivos de salvamento. Su pictograma es blanco sobre fondo verde.

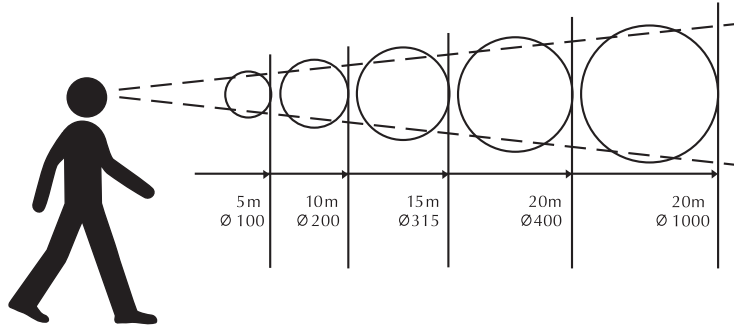
PROTECCION CONTRA INCENDIOS



Estas señales indican la ubicación de los equipos de lucha contra incendios. Su pictograma debe ser blanco sobre fondo rojo.

DISTANCIA DE LECTURA DE LAS SEÑALES DE SEGURIDAD

El tamaño de una señal de seguridad depende de la distancia desde la que las personas deberían poder verla. El diagrama de la derecha muestra las posibles dimensiones del pictograma para cumplir con las directivas europeas en la mayor medida posible. Se deben utilizar letreros fotoluminiscentes donde la iluminación natural sea inadecuada, especialmente para marcar salidas y salidas de emergencia. Distancia de lectura de señales de seguridad



Nuestra señalización está adaptada a la nueva normativa EN ISO 7010 en cuanto a colores y pictogramas se refiere; salvo en aquellos pictogramas que en la norma no están reflejados.

SEÑALES DE ADVERTENCIA DE PELIGRO

Señales de seguridad con una mensaje de advertencia visual sobre los peligros.

MATERIAL: Fabricado en PVC de 1 mm.

COLORES: BLANCO. Impreso en negro y amarillo sobre fondo PVC blanco.

TAMAÑOS: 210x297 mm / 297x420 mm.

- Con punto placas en catalán en stock.
- * Con asterisco placas en castellano en stock.

Somos fabricantes, preparamos señalización a su medida.

 * AP-00 210x300 mm 300x450 mm	 AP-01	 •* AP-02 210x300 mm 300x450 mm	 AP-03	 •* AP-04 210x300 mm 300x450 mm	 AP-05	 AP-06	 •* AP-08 210x300 mm 300x450 mm
 AP-09	 AP-10	 AP-11	 AP-12	 •* AP-13 210x300 mm	 AP-14	 AP-15	 AP-16
 •* AP-17 210x300 mm	 •* AP-18	 •* AP-19	 •* AP-20 210x300 mm	 AP-21	 AP-22	 AP-23	 AP-24



AP-25



AP-26



AP-27



AP-28



AP-29



AP-30



AP-31



AP-32



AP-33



AP-34



AP-35


 ●* AP-36
210x300 mm


AP-37



AP-38


 ●* AP-39
210x300 mm
300x450 mm


AP-40



AP-41


 AP-42
210x300 mm


AP-43



AP-44



AP-45



AP-46



AP-47



AP-54


 ●* AP-55
210x300 mm


AP-56



AP-57


 ●* AP-58
210x300 mm


AP-59



AP-60



AP-61



AP-62



AP-63



AP-64


 ●* AP-65
210x300 mm


AP-66



AP-67


 ●* AP-68
210x300 mm
300x450 mm


AP-69



AP-70



AP-71



AP-72



AP-73



AP-74



AP-75



AP-76



AP-77



AP-78


 * AP-79
210x300 mm
300x450 mm


AP-80


 ●* AP-81
210x300 mm

 ●* AP-82
210x300 mm


AP-83


 ●* AP-84
210x300 mm
300x450 mm


AP-85



AP-86



●* AP-87
210x300 mm
300x450 mm



AP-88



AP-89



* AP-90
210x300 mm



* AP-91
210x300 mm



AP-92



●* AP-93
210x300 mm



●* AP-94
210x300 mm



AP-95



●* AP-96
210x300 mm



●* AP-97
210x300 mm



●* AP-98
210x300 mm



●* AP-99
210x300 mm



AP-100



AP-101



AP-102



AP-103



AP-104



AP-105



●* AP-106
210x300 mm



AP-107



AP-108



AP-109



AP-110



AP-111



AP-112



AP-113



AP-114



AP-115



AP-116



AP-117



AP-118



AP-119



AP-120



AP-121



AP-122



AP-123



124-L



AP-125



AP-126



●* IF-218
148x210 mm
210x300 mm

SEÑALES DE PROHIBICIÓN

Señales de seguridad con una mensaje de prohibición.

MATERIAL: Fabricado en PVC de 1 mm.

COLORES: BLANCO. Impreso en rojo RAL 3001 y negro RAL 9004 sobre fondo PVC blanco.

TAMAÑOS: 210x297 mm / 297x420 mm.

- Con punto placas en catalán en stock.
- * Con asterisco placas en castellano en stock.

Somos fabricantes, preparamos señalización a su medida.

 * PR-00 210x300 mm 300x450 mm	 PROHIBIDO FUMAR * PR-10 210x300 mm 300x450 mm	 PELIGRO DE INCENDIO PR-20	 PROHIBIDO FUMAR PELIGRO DE INCENDIO PR-30	 PROHIBIDO FUMAR MATERIAS INFLAMABLE PR-40	 PROHIBIDO FUMAR MATERIAS INFLAMABLE PR-50	 PROHIBIDO FUMAR GAS INFLAMABLE PR-60	 PROHIBIDO FUMAR EL APROVISIONAMIENTO DE GASOLINA SE HA DE HACER CON EL MOTOR PARADO PR-860
 PROHIBIDO FUMAR HACER FUEGO E INTRODUCIR LLAMA LIBRE PR-870	 PROHIBIDO FUMAR EN ESTA ZONA PR-880	 PROHIBIDO FUMAR FUMAR EN ESTE DEPARTAMENTO PR-890	 PROHIBIDO FUMAR A PARTIR DE ESTE PUNTO PR-900	 PROHIBIDO USAR SOPLETES O INTRODUCIR LLAMA PR-910	 PROHIBIDO ENCENDER FUEGO PR-70	 PROHIBIDO ENCENDER FUEGO PELIGRO DE INCENDIO PR-80	 EN CASO DE INCENDIO AQUÍ NO USAR AGUA COMO MEDIO DE EXTINCIÓN PR-90
 EN CASO DE INCENDIO PROHIBIDO USAR AGUA PR-100	 PROHIBIDA LA ENTRADA * PR-110 210x300 mm	 PROHIBIDO EL PASO * PR-120 210x300 mm	 PROHIBIDA LA ENTRADA PR-130	 PROHIBIDO EL PASO * PR-140 210x300 mm 300x450 mm	 PROHIBIDO EL PASO PROPIEDAD PARTICULAR PR-150	 PROHIBIDO EL PASO PROPIEDAD PRIVADA * PR-160 210x300 mm 300x450 mm	 PROHIBIDO EL PASO A TODA PERSONA AJENA A ESTA COMUNIDAD PR-170
 PROHIBIDO EL PASO A TODA PERSONA AJENA A ESTA URBANIZACIÓN PR-180	 PROHIBIDO EL PASO A TODA PERSONA AJENA AL ALMACEN PR-190	 PROHIBIDO EL PASO A TODA PERSONA AJENA A LA EMPRESA * PR-200 210x300 mm 300x450 mm	 PROHIBIDO EL PASO A TODA PERSONA AJENA AL TALLER PR-210	 PROHIBIDO EL PASO A TODA PERSONA AJENA A LA OBRA * PR-220 210x300 mm 300x450 mm	 PROHIBIDO EL PASO A TODA PERSONA AJENA AL SERVICIO PR-230	 PROHIBIDO EL PASO TODA PERSONA AJENA A ESTA SECCION PR-240	 PROHIBIDO EL PASO A PEATONES PR-250
 PROHIBIDO EL PASO SOLO PERSONAL AUTORIZADO * PR-260 210x300 mm	 NO HAY SALIDA NO EXIT * PR-270 210x300 mm	 NO HAY SALIDA NO EXIT SANS ISSUE KEIN AUSGANG PR-280	 SALA DE CALDERAS CALDERAS A GAS PROHIBIDA LA ENTRADA A TODA PERSONA AJENA AL SERVICIO * PR-390 300x450 mm	 NO HAY SALIDA NO EXIT PR-290	 NO HAY SALIDA NO EXIT SANS ISSUE KEIN AUSGANG PR-300	 ¡ALTO! NO PASAR ZONA DE PELIGRO * PR-310 210x300 mm	 ¡ALTO! ACCESIBLE SOLO A PERSONAL AUTORIZADO * PR-320 210x300 mm
 ANTES DE PASAR UTILIZAR EL EQUIPO DE SEGURIDAD PR-330	 PROHIBIDO UTILIZAR ESTE ANDAMIO INCOMPLETO PR-340	 PROHIBIDO APARCAR * PR-350 210x300 mm 300x450 mm	 PROHIBIDO APARCAR A AMBOS LADOS * PR-360 210x300 mm 300x450 mm	 PROHIBIDO APARCAR Y ESTACIONAR * PR-370 210x300 mm 300x450 mm	 PROHIBIDO APARCAR Y ESTACIONAR A AMBOS LADOS * PR-380 210x300 mm 300x450 mm	 SALIDA DE VEHICULOS VADO PERMANENTE * P-10 210x300 mm 300x450 mm	 PROHIBIDO CIRCULAR O PERMANECER EN LA ZONA DE ACCIÓN DE LA EXCAVADORA PR-410



PR-420



PR-430



* PR-440
210x300 mm



● * PR-450
210x300 mm
300x450 mm



PR-460



PR-470



* PR-480
210x300 mm



PR-490



PR-500



PR-510



PR-520



PR-530



PR-540



PR-550



PR-560



PR-570



PROHIBIDO USAR
CÁMARAS
FOTOGRAFICAS

PR-590



PROHIBIDO USAR
CÁMARAS
DE VIDEO

PR-590



PROHIBIDO
ENGRASAR O LIMPIAR
LAS MAQUINAS EN
FUNCIONAMIENTO

PR-600



PROHIBIDO REPARAR
LAS MAQUINAS
SOLO PERSONAL
AUTORIZADO

PR-610



PROHIBIDO TABAJAR
SIN EL DISPOSITIVO
DE SEGURIDAD

PR-620



PROHIBIDO TABAJAR
SIN PRENDAS
ESPECIALES

PR-630



PROHIBIDO TABAJAR
CON EL TORSO
AL DESCUBIERTO

PR-640



PROHIBIDO
TOCAR O MANIPULAR
LA VALVULA

PR-650



PROHIBIDO TOCAR O
MANIPULAR LA VALVULA
EXCLUSIVAMENTE
PERSONAL AUTORIZADO

PR-660



PROHIBIDO
TOCAR

PR-670



PROHIBIDO TOCAR
SOLO PERSONAL
AUTORIZADO

PR-680



PROHIBIDO
SUBIR O PASAR POR
ENCIMA DE LA CADENA

PR-690



PROHIBIDO
CONECTAR

PR-700



PROHIBIDO CONECTAR
SIN AUTORIZACION

PR-710



PROHIBIDO CONECTAR
PERSONAL
TRABAJANDO

PR-720



NO UTILIZAR
EN CASO DE
EMERGENCIA

● * PR-730
210x300 mm



PROHIBIDO
OBSTACULIZAR
EL PASO

PR-740



PROHIBIDO
USAR ZAPATO
DE TACON

PR-750



PROHIBIDO
USAR CALZADO
CON HERRAJES

PR-760



PROHIBIDO USAR
CALZADO NO
REGLAMENTARIO

PR-770



PROHIBIDO
CAMINAR
DESCALZO

PR-780



PROHIBIDO
PISAR EL CESPED
CALZADO

PR-790



PROHIBIDO
PESCAR

PR-800



PROHIBIDO PESCAR
BAJO SANCION SEGUN
ORDEN GUBERNAMENTARIA

PR-810



PROHIBIDO
BAÑARSE

PR-820



PROHIBIDO
LANZARSE
AL AGUA

PR-830



PROHIBIDO
LANZARSE
DE CABEZA

PR-840



PROHIBIDO
ACAMPAR

PR-850



NO DIVING

* PR-860
300x450 mm



PROHIBIDO
COMER

* P-3
210x300 mm



PROHIBIDO
BEBER BEBIDAS
ALCOHOLICAS

* P-9
300x450 mm



PROHIBIDO EL PASO
A TODA PERSONA
AJENA A LA EMPRESA

* P-11
210x300 mm
300x450 mm



PROHIBIDO
EL PASO

* P-12
210x300 mm
300x450 mm



PROHIBIDO EL PASO
A TODA PERSONA
AJENA A LA EMPRESA

* P-13
210x300 mm
300x450 mm



PROHIBIDO
PEATONES

* P-14
210x300 mm
300x450 mm



PROHIBIDO PASAR
SIN CASCO

* P-15
210x300 mm
300x450 mm



SARRERA DEBEKATUA
OBRAKOAZ EZ DEBENTZAT

* PR-300
300x450 mm



PROHIBIDO FUMAR
EZ ERRE

* PR-920
210x300 mm

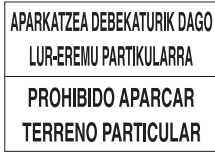


**CUIDADO
CON EL
PERRO**

* P-17
210x300 mm
300x450 mm



* PR-400
300x450 mm
* Bilingüe: castellano-euskera



* PR-870
300x450 mm



* PR-880
300x450 mm



PR-881



PR-882



PR-883



PR-884



PR-885



PR-886



PR-887



PR-888



PR-889



PR-890



PR-891



PR-892



PR-893



PR-894



PR-895



PR-896



PR-897



PR-898



PR-899



PR-900



PR-901



PR-902



PR-903



PR-904



PR-905



PR-906



PR-907

SEÑALES PICTOGRAMAS OBRA

Señales de seguridad con una mensaje conjunto de las advertencias, prohibiciones y obligaciones de obra.

MATERIAL: Fabricado en PVC de 0,7mm.

COLORES: BLANCO. Impreso en rojo RAL 3001, amarillo RAL 1003, azul RAL 5005 y negro RAL 9004 sobre fondo PVC blanco.

TAMAÑOS: 350x500 mm (horizontal)/500x700 mm (vertical)/700x1000 mm (horizontal).

350x500 mm



PROHIBIDO EL PASO A TODA PERSONA AJENA A LA OBRA

500x700 mm



PROHIBIDO EL PASO A TODA PERSONA AJENA A LA OBRA

700x1000 mm (Euskera/ Catalán)



PROHIBIDO EL PASO A TODA PERSONA AJENA A LA OBRA

SEÑALES DE OBLIGACION

Señales de seguridad con una mensaje de obligación.

MATERIAL: Fabricado en PVC de 1 mm.

COLORES: BLANCO. Impreso en azul RAL 5005 sobre fondo PVC blanco



TAMAÑOS: 210x297 mm / 297x420 mm.

- Con punto placas en catalán en stock.
- * Con asterisco placas en castellano en stock.



Somos fabricantes, preparamos señalización a su medida.

	 ES OBLIGATORIO EL USO DEL CASCO	 ES OBLIGATORIA LA PROTECCION DE LA CABEZA	 ES OBLIGATORIO EL USO DE CASCO Y GAFAS	 ES OBLIGATORIO EL USO DE CASCO Y PROTECCION ACUSTICA	 ES OBLIGATORIO EL USO DE CASCO, GAFAS Y PROTECCION ACUSTICA	 ES OBLIGATORIO EL USO DE CASCO Y MASCARA	 ES OBLIGATORIO EL USO DE LA MASCARA
•* SO- 00 210x300 mm 300x450 mm	•* SO- 08 210x300 mm 300x450 mm	SO- 09	SO- 10	SO- 11	SO- 12	SO- 13	•* SO- 14 210x300 mm 300x450 mm
 ES OBLIGATORIA LA PROTECCION DE LAS VIAS RESPIRATORIAS	 ES OBLIGATORIO EL USO DE LA MASCARILLA	 ES OBLIGATORIO EL USO DE PROTECCION ACUSTICA	 ES OBLIGATORIA LA PROTECCION DE LOS OIDOS	 ES OBLIGATORIO EL USO DE GAFAS Y PROTECCION ACUSTICA	 ES OBLIGATORIO EL USO DE PANTALLA PROTECTORA	 ES OBLIGATORIO EL USO DE LAS GAFAS	 ES OBLIGATORIA LA PROTECCION DE LA VISTA
SO- 15	•* SO- 16 210x300 mm	•* SO- 17 210x300 mm 300x450 mm	SO- 18	SO- 19	•* SO- 20 210x300 mm 300x450 mm	•* SO- 23 210x300 mm 300x450 mm	SO- 24
 ES OBLIGATORIO EL USO DE GAFAS O PANTALLA	 ES OBLIGATORIO EL USO DE GAFAS ANTISALPICADURAS	 ES OBLIGATORIO EL USO DE GAFAS ANTISALPICADURA DURANTE EL MANEJO DE PRODUCTOS QUIMICOS	 ES OBLIGATORIO EL USO DE GORRA O VISERA	 ES OBLIGATORIO EL USO DE COFIA O REDECILLA	 ES OBLIGATORIO EL USO DE LAS BOTAS	 ES OBLIGATORIO EL USO DE LAS BOTAS AISLANTES	 ES OBLIGATORIO USAR CALZADO DE SEGURIDAD
SO- 25	SO- 26	SO- 27	SO- 28	SO- 29	•* SO- 30 210x300 mm 300x450 mm	SO- 31	•* SO- 33 210x300 mm 300x450 mm
 ES OBLIGATORIO USAR CALZADO ANTIESTATICO	 ES OBLIGATORIO EL USO DE MANGUITOS	 ES OBLIGATORIO EL USO DE LOS GUANTES	 ES OBLIGATORIO EL USO DE LOS GUANTES AISLANTES	 ES OBLIGATORIA LA PROTECCION DE LAS MANOS	 ES OBLIGATORIO EL USO DE GUANTES, BOTAS Y MANGUITOS	 ES OBLIGATORIO EL USO DEL DELANTAL CON MALLA	 ES OBLIGATORIO EL USO DE DELANTAL Y MANGUITOS
SO- 34	SO- 35	SO- 37	SO- 37	SO- 38	SO- 39	SO- 40	SO- 41
 ES OBLIGATORIO EL USO DE DELANTAL	 ES OBLIGATORIO EL USO DE ROPA PROTECTORA	 ES OBLIGATORIO LA PROTECCION DEL CUERPO	 ES OBLIGATORIO EL USO DE LA BATA	 ES OBLIGATORIO EL USO DE LA BATA Y GORRA	 ES OBLIGATORIO EL USO DE EQUIPO AUTONOMO DE RESPIRACION	 ES OBLIGATORIO EL USO DE CASCO Y EQUIPO AUTONOMO	 ES OBLIGATORIO SUJETAR LAS BOTELLAS
SO- 42	SO- 43	•* SO- 44 210x300 mm 300x450 mm	SO- 46	SO- 47	SO- 49	SO- 49	SO- 50
 ES OBLIGATORIO EMPUJAR "NO"	 ES OBLIGATORIO ELIMINAR LAS PUNTAS	 ES OBLIGATORIO EL USO DE CINTURON DE SEGURIDAD	 ES OBLIGATORIO EL USO INDIVIDUAL DEL CINTURON DE SEGURIDAD	 ES OBLIGATORIO EL USO DE CASCO Y DEL CINTURON DE SEGURIDAD	 ES OBLIGATORIA LA PROTECCION INDIVIDUAL CONTRA CAIDAS	 ES OBLIGATORIO EL USO DE CINTURON ANTIVIBRATORIO	 ES OBLIGATORIO REVISAR CABLES Y CADENAS
SO- 51	SO- 52	SO- 53	•* SO- 54 210x300 mm 300x450 mm	SO- 55	SO- 56	SO- 57	SO- 58

 ES OBLIGATORIO MANTENER CERRADO	 PASO OBLIGATORIO DE CARRETILLAS	 PASO OBLIGATORIO DE CARRETILLAS	 PASO OBLIGATORIO DE CARRETILLAS	 ES OBLIGATORIO LLEVAR LOS PERROS SUJETOS	 ES OBLIGATORIO EL USO DEL PROTECTOR DE MOLA	 ES OBLIGATORIO EL USO DE PROTECTOR AJUSTABLE	 ES OBLIGATORIO EL USO DEL PROTECTOR FIJO
SO- 59	SO- 60	SO- 61	SO- 62	SO- 63	SO- 64	SO- 65	SO- 66
 ES OBLIGATORIO APAGAR EL CIGARRO	 ES OBLIGATORIO APAGAR EL CIGARRO A PARTIR DE ESTE PUNTO	 ZONA DE FUMADORES	 PUERTA CORTAFUEGOS CERRAR DESPUES DE UTILIZAR	 ES OBLIGATORIO NO OBSTRUIR LA PUERTA	 ES OBLIGATORIO APILAR CORRECTAMENTE	 MONTACARGAS EXCLUSIVAMENTE MERCANCIAS	 ASCENSOR EXCLUSIVAMENTE PERSONAS
SO- 67	SO- 68	SO- 69	SO- 70	SO- 71	SO- 72	SO- 73	SO- 74
 APAGAR CUANDO NO SE USE	 ES OBLIGATORIO LAVARSE LAS MANOS	 ES OBLIGATORIO LAVARSE LAS MANOS DESPUES DE UTILIZAR ESTOS SERVICIOS	 AGUA POTABLE	 AGUA POTABLE ↓	 AGUA POTABLE ←	 AGUA POTABLE →	 ES OBLIGATORIO DUCHARSE ANTES DE ENTRAR
SO- 75	* SO- 76	SO- 77	SO- 78	SO- 79	SO- 80	SO- 81	SO- 82
 ES OBLIGATORIO DUCHARSE	 ES OBLIGATORIO USAR EL CHALECO SALVAVIDAS	 DOBLAR LAS RODILLAS PARA LEVANTAR	 ZONA DE CARGA Y DESCARGA	 ZONA DE CARGA Y DESCARGA	 ZONA DE CARGA Y DESCARGA	 ES OBLIGATORIO CALZAR EL CAMION	 ES OBLIGATORIO COMPROBAR NIVELES ANTES DE USAR EL VEHICULO
SO- 83	SO- 84	SO- 85	SO- 86	SO- 87	SO- 88	SO- 89	SO- 90
 ES OBLIGATORIO MANTENER LIMPIO EL VEHICULO	 OBLIGACION GENERAL	 DIRECCION OBLIGATORIA	 DIRECCION OBLIGATORIA	 PASO OBLIGATORIO PARA PEATONES	 VIA OBLIGATORIA PARA PEATONES	 ES OBLIGATORIO MANTENER LIMPIA LA ZONA DE TRABAJO	 ES OBLIGATORIO UTILIZAR LAS PAPELERAS
SO- 91	SO- 92	* SO- 93 210x300 mm	* SO- 94 210x300 mm	SO- 95	SO- 96	SO- 97	SO- 98
 USO OBLIGATORIO DE CHALECO REFLECTANTE	 PUNTO DE AGUA	 OBLIGACION DE USO DEL EQUIPO DE PROTECCION	 PASO OBLIGATORIO PARA PEATONES	 EQUIPO DE SOLDADURA	 OBLIGATORIO USAR MANDIL	 ES OBLIGATORIO USAR UNIFORME	 POR FAVOR, NO SE SIENTEN HASTA QUE LA MESA SEA DESINFECTADA, GRACIAS
* SO-99 210x300 mm	SO- 100	SO- 101	SO- 102	SO-108	SO-109	SO-110	SO-111
 OBLIGATORIO USO DE MASCARA DE SOLDADURA	 ES OBLIGATORIO CONECTAR TOMA DE TIERRA	 ES OBLIGATORIO EL USO DE DETECTOR DE GAS	 ES OBLIGATORIO DESCONECTAR ANTES DE REALIZAR MANTENIMIENTO O REPARACION	 OBLIGATORIO USO DEL PASAMANOS	 ES OBLIGATORIO EL USO DEL CLAXON	 DESCONECTAR EL ENCHUFE DE LA CORRIENTE	 ES OBLIGATORIO LEER EL MANUAL DE INSTRUCCIONES Y MANTENIMIENTO
SO-112	SO-113	SO-114	SO-115	SO-112	SO-113	SO-114	SO-115

SEÑALES INFORMATIVAS

Señales con mensaje de información

MATERIAL: Fabricado en PVC de 1 mm.

COLORES: BLANCO. Impreso en azul RAL 5005 sobre fondo PVC blanco

TAMAÑOS: 210x297 mm / 297x420 mm.

- Con punto placas en catalán en stock.
- * Con asterisco placas en castellano en stock.



Somos fabricantes, preparamos señalización a su medida.



SEÑALES DE EVACUACION

Señales de seguridad contra incendios con una mensaje de vias de evacuación, salvamento y socorro.

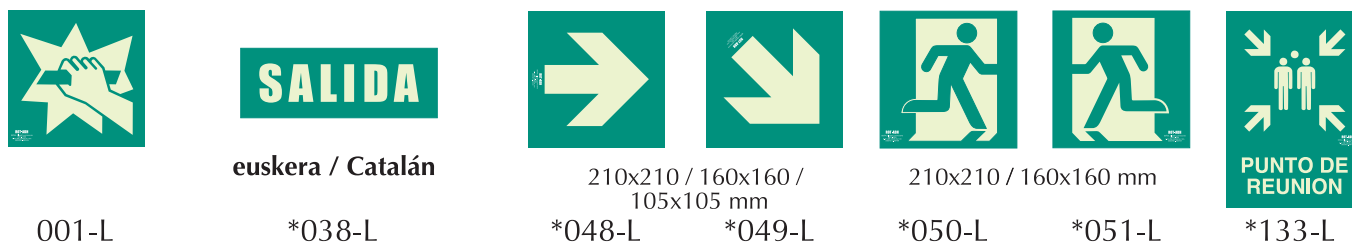
MATERIAL: Fabricado en PVC fotoluminiscente de 1 mm.

COLORES: FOTOLUMINISCENTE. Impreso en verde RAL 6032 sobre fondo PVC fotoluminiscente.

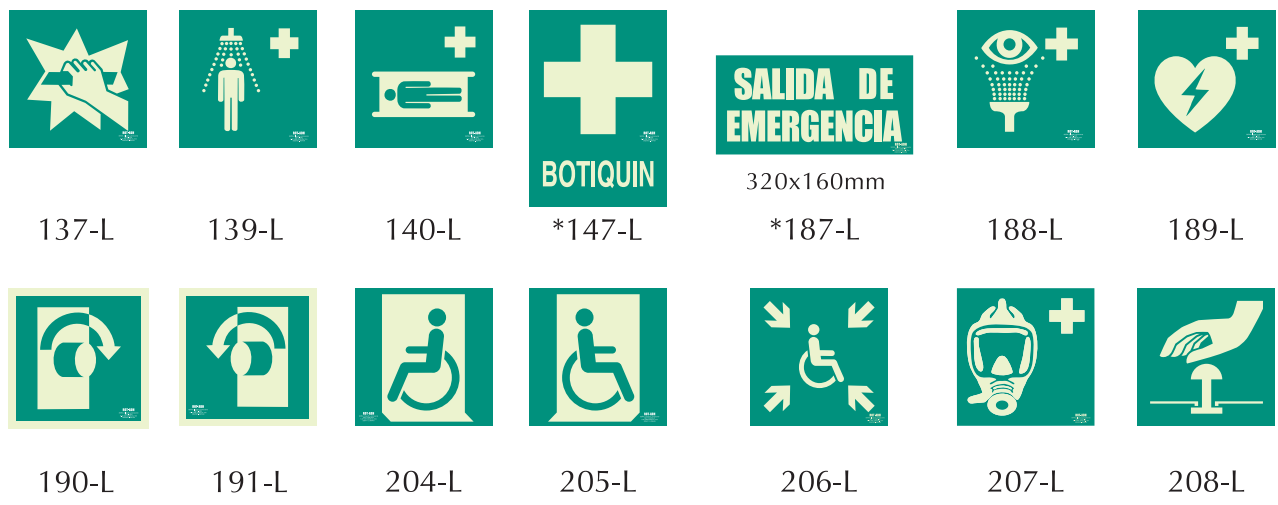
TAMAÑOS: 224x224 mm / 297x210 mm / 320x160mm / 297x105 mm / 210x210 mm / 160x160 mm

Somos fabricantes, preparamos señalización a su medida.

Las flechas por si solas no tienen significado en EN ISO 7010 y siempre deben estar en conjunción con otro signo.



SEÑALIZACION ISO 7010



SEÑALES DE LUCHA CONTRA INCENDIOS

Señales de seguridad contra incendios con una mensaje de vías de evacuación, salvamento y socorro.

MATERIAL: Fabricado en PVC fotoluminiscente de 1 mm.

COLORES: FOTOLUMINISCENTE. Impreso en rojo RAL 3001 y negro RAL 9004 sobre fondo PVC fotoluminiscente.

TAMAÑOS: 210x210 mm / 210x297 mm.

Somos fabricantes, preparamos señalizacion a su medida.

Las flechas por si solas no tienen significado en EN ISO 7010 y siempre deben estar en conjunción con otro signo.



EXPOSICION DE PRODUCTOS

Una buena exposición es fundamental para atraer al cliente y potenciar las ventas e los diferentes productos. Rotulauto señalización goza de una gran experiencia sesorando a sus clientes en el diseño de la forma de exposición más novedosa y corde a las necesidades del cliente, con el fin de visualizar, aprovechar el espacio, mejorar el orden y visión del producto.
No dude en consultarnos y trataremos de dar la mejor solución a sus necesidades.

EXPOSICION PRODUCTOS

